



TÜRKÇE

LATVIEŠU

LIETUVIŲ

EESTI

ROMÂNĂ

БЪЛГАРСКИ

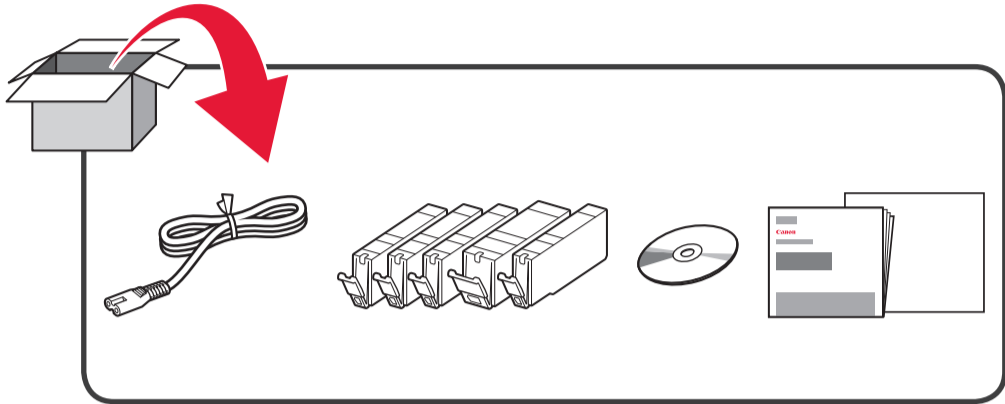
SLOVENŠČINA

HRVATSKI

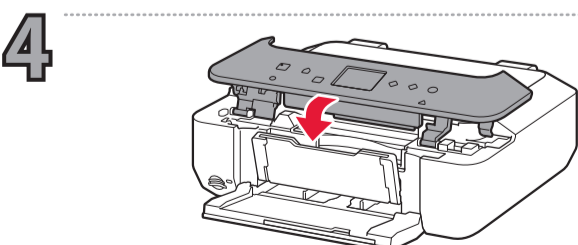
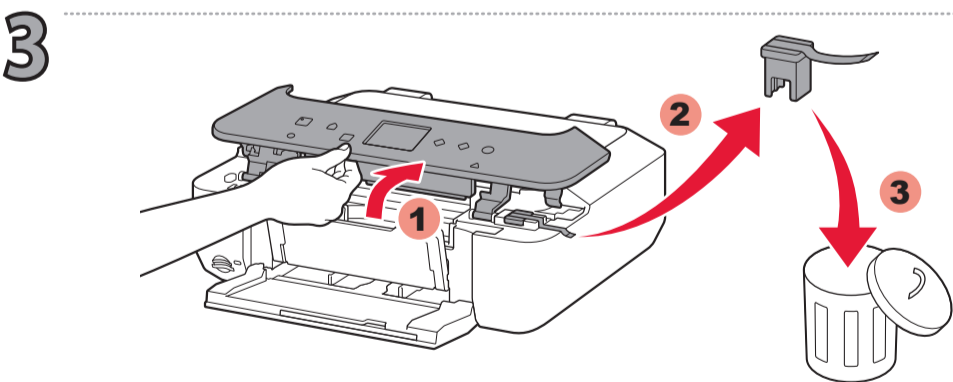
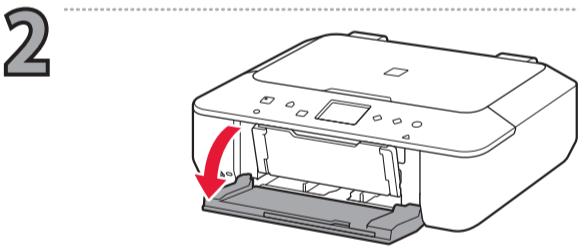
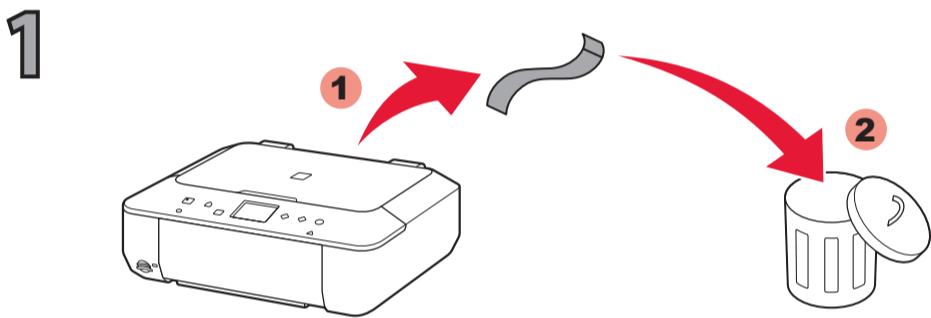
Canon PIXMA MG6600 series

RMC: K10413

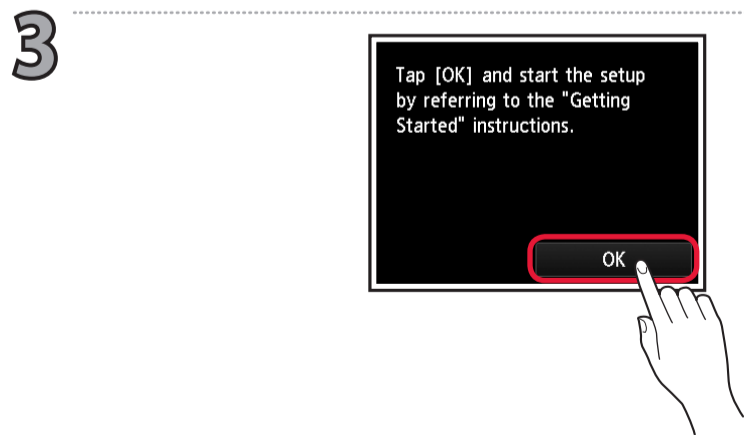
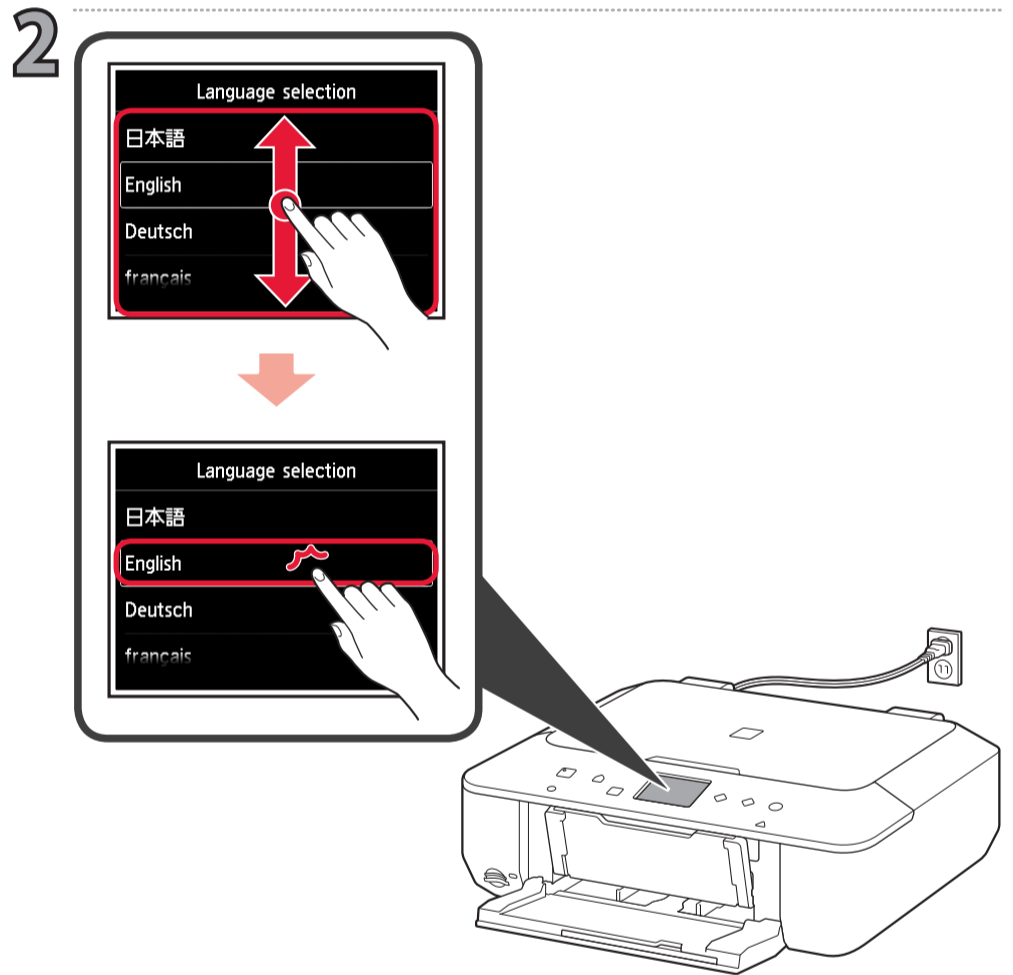
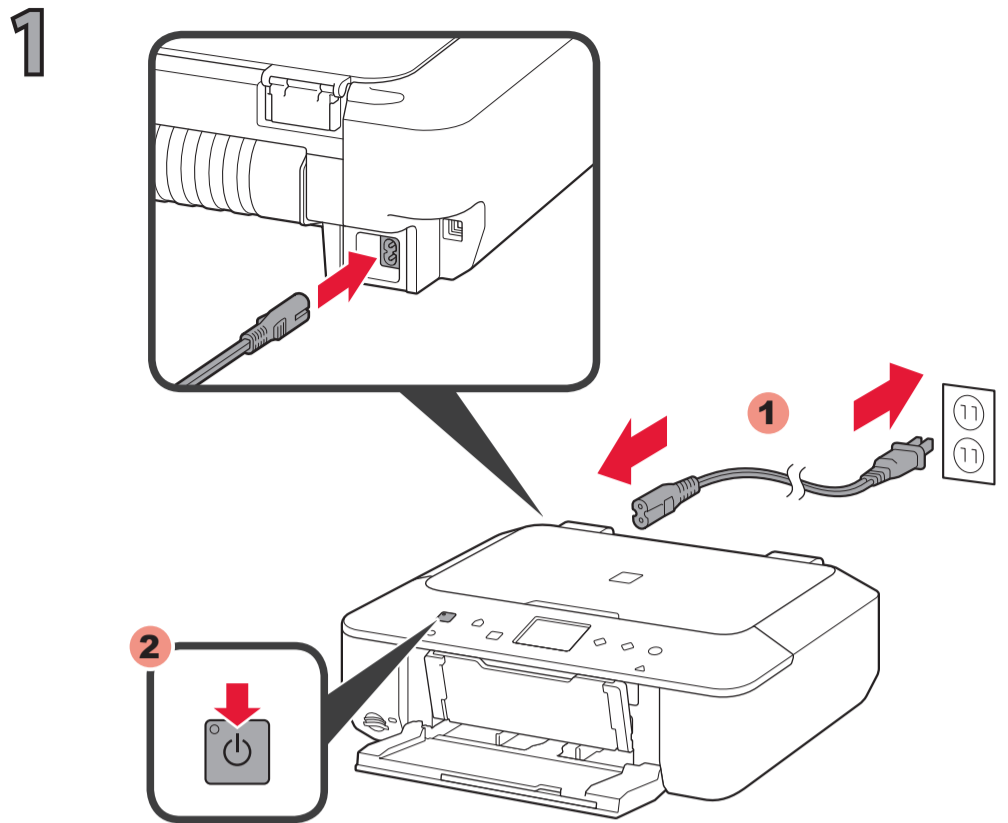
1



2

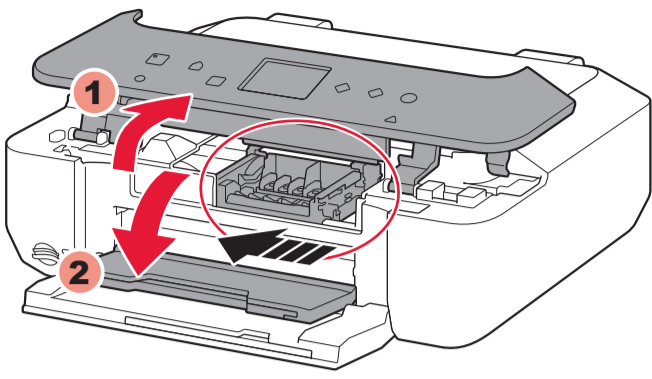


3

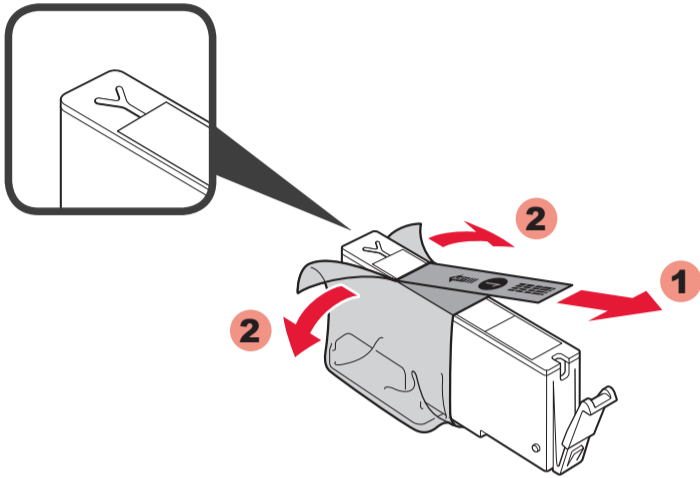


4

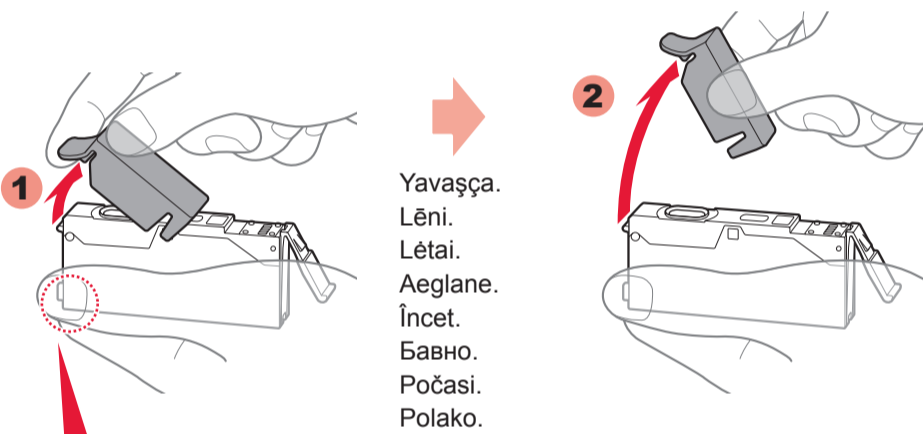
1



2



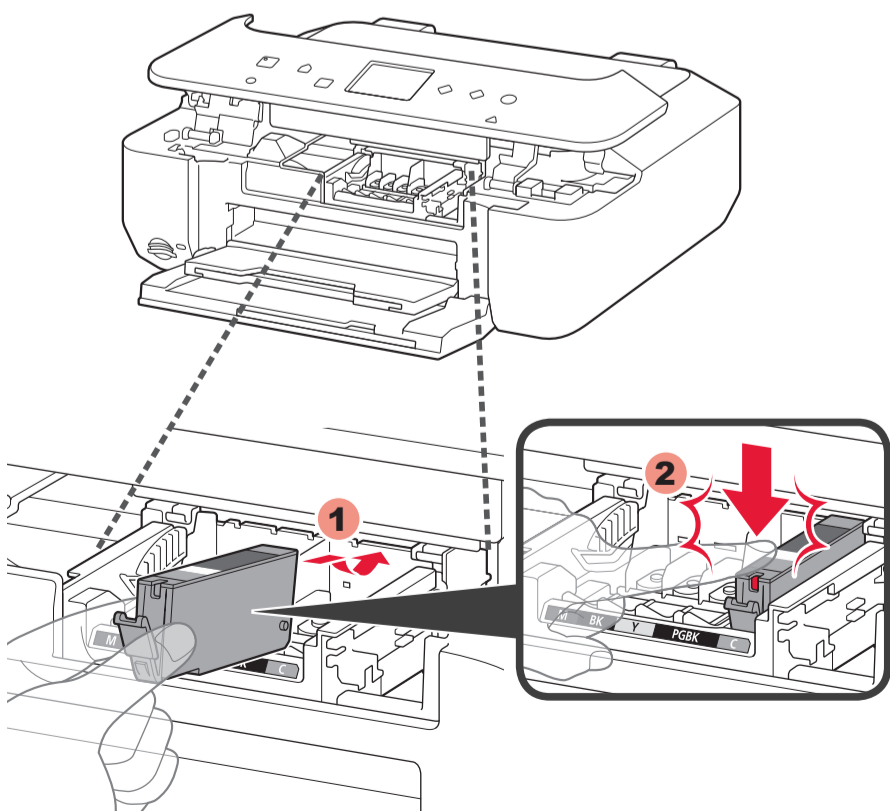
3



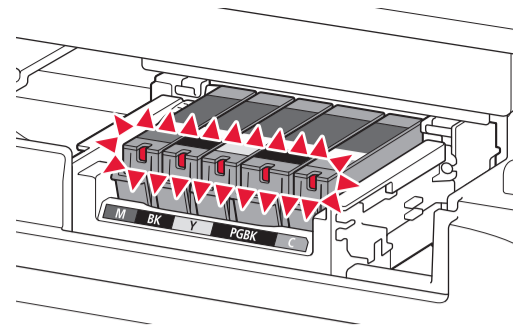
Yavaşça.
Lēni.
Lētai.
Aeglane.
Īncet.
Бавно.
Počasni.
Polako.



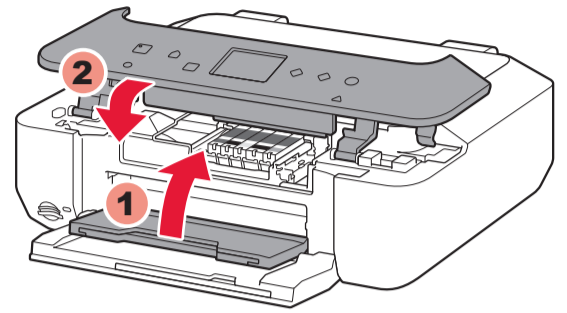
4



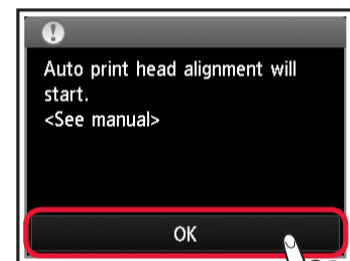
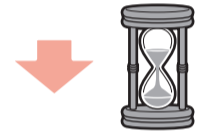
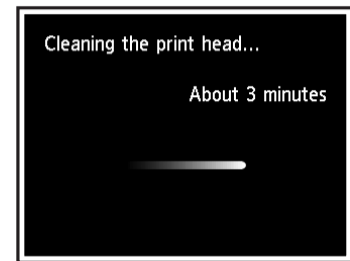
5



6

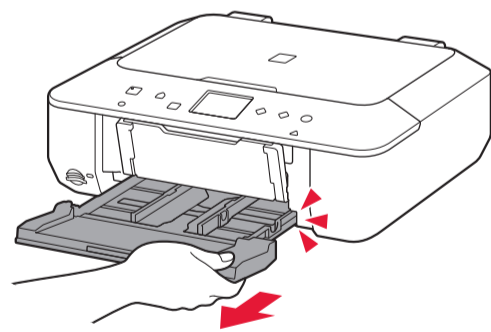


7

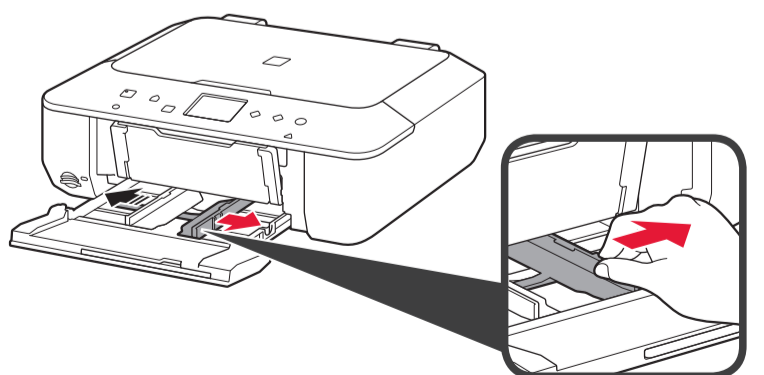


5

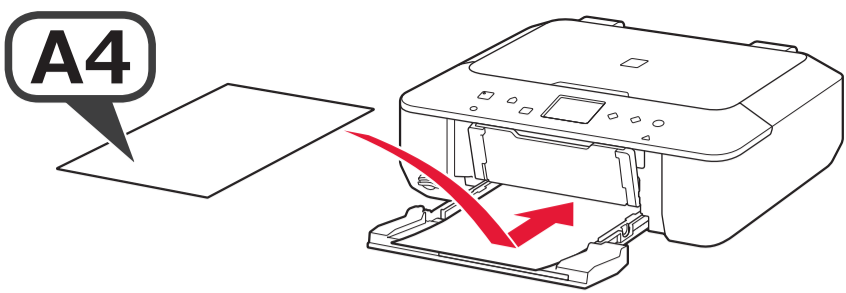
1



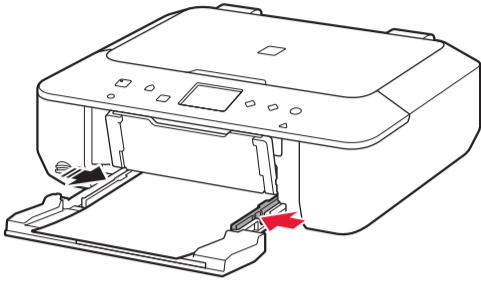
2



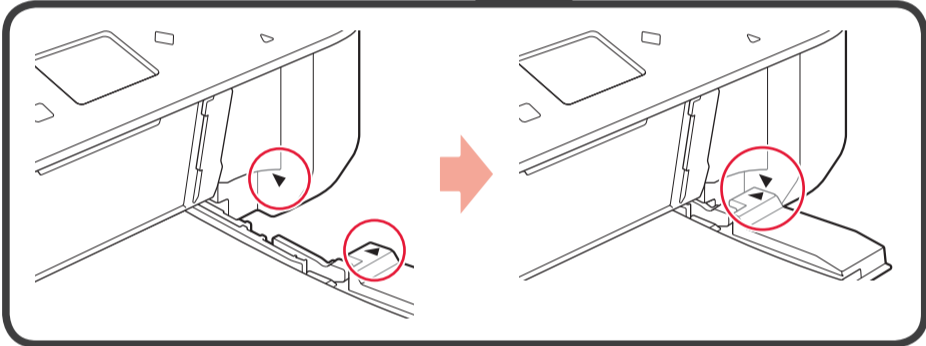
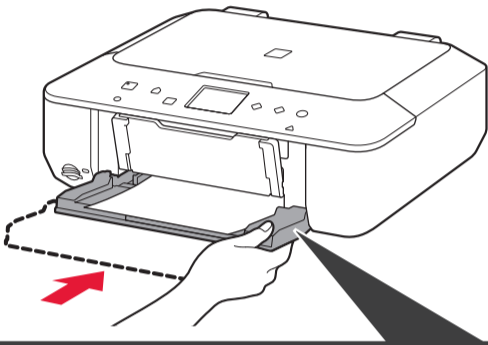
3



4



5



Kaseti ► ve ◄ hizalanana dek geri itin.

Stumiet kaseti atpakaļ, līdz ► un ◄ izlīdzinās.

Stumkite kasetę, kol sulygiuosite su ► ir ◄.

Suruge kassetti tagasi, kuni ► ja ◄ joonduvad.

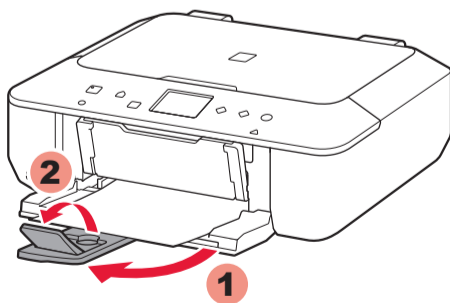
Împingeți înapoi caseta, până când se aliniază ► și ◄.

Натиснете касетата назад, докато ► и ◄ не се изравнят.

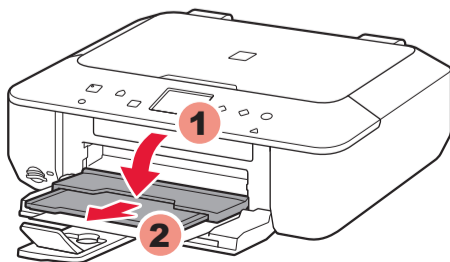
Potisnite kaseto nazaj, dokler oznaki ► in ◄ nista poravnani.

Gurajte kasetu prema natrag dok se oznake ► i ◄ ne poravnaju.

6

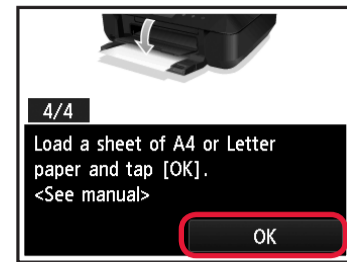


7

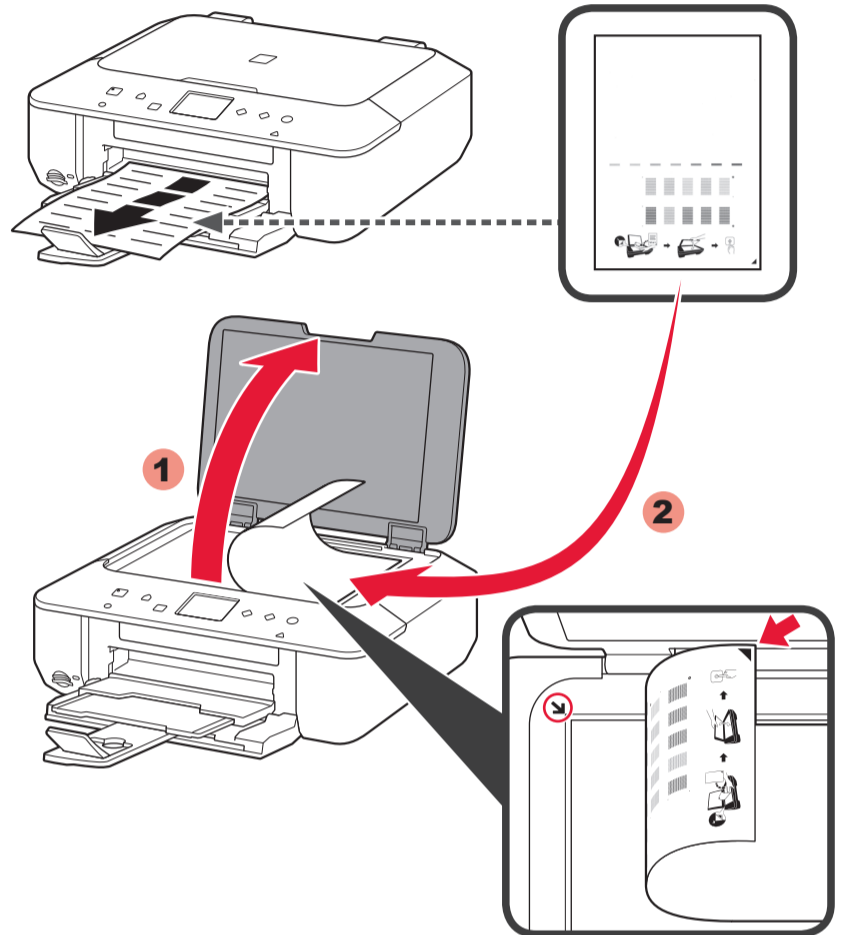


6

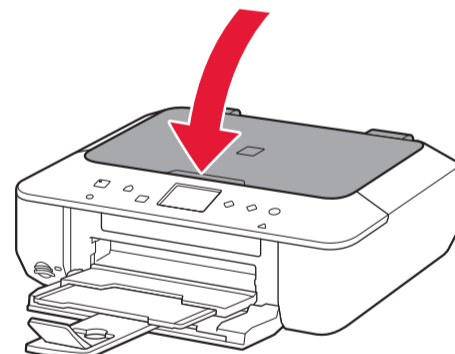
1



2



3



Bundan sonra, ekranda görüntülenen mesajı izleyin.

Pēc tam rīkojieties, kā ir norādīts ekrānā redzamajā ziņojumā.

Po to vadovaukitės ekrane pateikiamo pranešimo nurodymais.

Edasi järgige ekraanil kuvatavaid teateid.

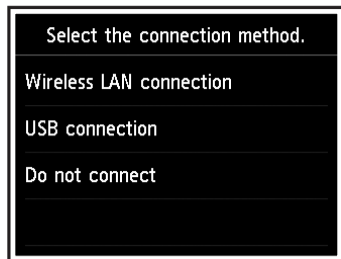
În continuare, urmați instrucțiunile din mesajul afișat pe ecran.

От тук нататък следвайте съобщението, показано на екрана.

Nato upoštevajte navodila, prikazana na zaslonu.

Odsada slijedite poruku koja se prikazuje na zaslonu.

1



Aşağıdaki bağlantı türlerinin açıklamalarına bakın ve cihazınız için kullanılacak bağlantı yöntemini seçin.

Bundan sonra, ekranda görüntülenen mesajı izleyin.

Skatiet tālāk sniegtos savienojumu veidu skaidrojumus un atlasiet savienojuma metodi, kas ir jāizmanto ierīcē.

Pēc tam rīkojieties, kā ir norādīts ekrānā redzamajā ziņojumā.

Žr. toliau pateiktus paaiškinimus apie ryšio tipus ir pasirinkite savo prietaisų ryšio metodą.

Po to vadovaukitės ekrane pateikiamo pranešimo nurodymais.

Vaadake järgmisi selgitusi ühenduse tüüpe kohta ja valige ühendusmeetod oma seadmetega kasutamiseks.

Edasi järgige ekraanil kuvatavaid teateid.

Consultați explicațiile următoare în legătură cu tipurile de conexiuni și selectați metoda de conectare pe care să o utilizați dispozitivele dvs.

În continuare, urmați instrucțiunile din mesajul afișat pe ecran.

Вижте обясненията по-долу за видовете връзки и изберете метода на свързване, който ще използват устройствата ви.

От тук нататък следвайте съобщението, показано на екрана.

Preberite naslednje razlage vrst povezave in izberite način povezave, ki ga bo uporabljala vaša naprava.

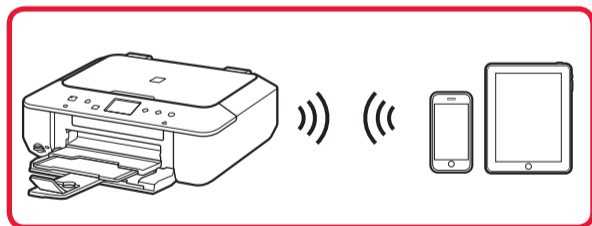
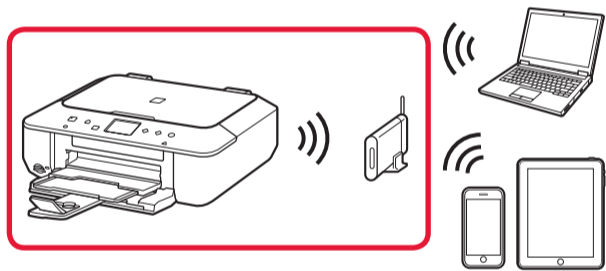
Nato upoštevajte navodila, prikazana na zaslonu.

Pogledajte sljedeća objašnjenja vrsta povezivanja i odaberite način povezivanja koji želite koristiti na svojim uređajima.

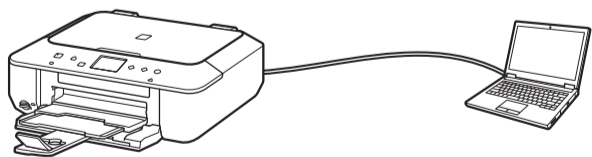
Odsada slijedite poruku koja se prikazuje na zaslonu.



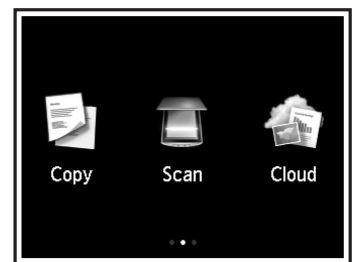
Kablosuz LAN
Bezvadu LAN
Belaidis LAN
Juhtmeta LAN
LAN Wireless
Безжична LAN
Брежични LAN
Бежични LAN



USB



2



Windows PC için Kurulum CD-ROM'u da kullanılabilir.
Uzstādīšanas kompaktdisku var izmantot arī Windows datorā.
Windows su kompiuteriu taip pat galima naudoti sąrankos CD.
Seadistamise CD-ROM on saadaval ka PC Windows jaoks.
CD-ROM-ul de instalare este disponibil și pentru PC-uri cu Windows.
Инсталационният компактдиск се предлага и за PC с Windows.
Namestitveni CD je na voljo tudi za osebne računalnike z operacijskim sistemom Windows.
CD-ROM za postavu dostupan je i za PC-je sa sustavom Windows.

