

ENGLISH

БЪЛГАРСКИ

HRVATSKI

ҚАЗАҚША

ROMÂNĂ

SLOVENŠČINA

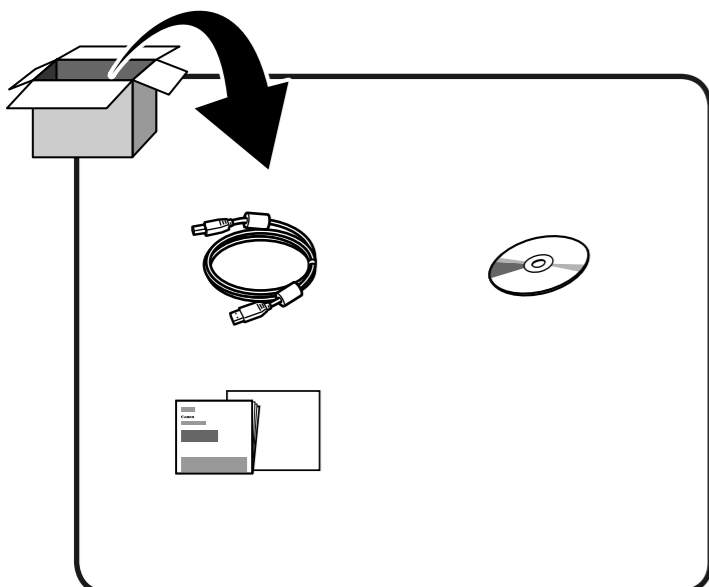
УКРАЇНСЬКА

Canon

CanoScan LiDE 120

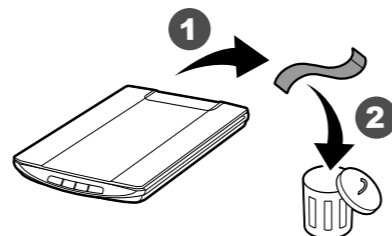
RMC: K10402

1

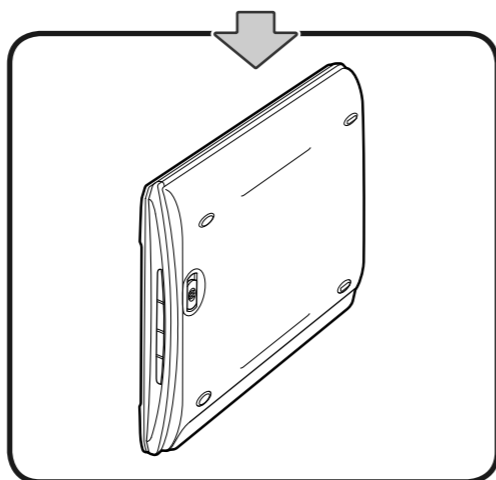
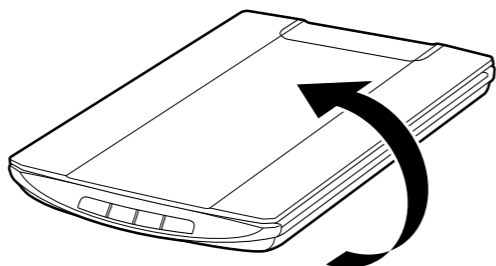


2

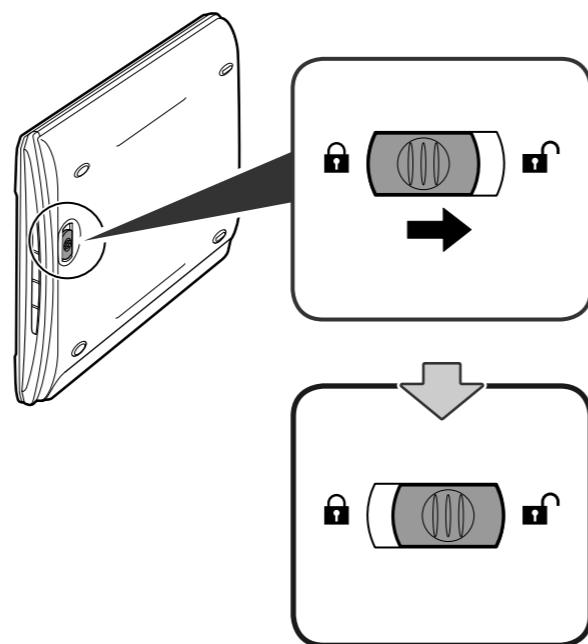
1



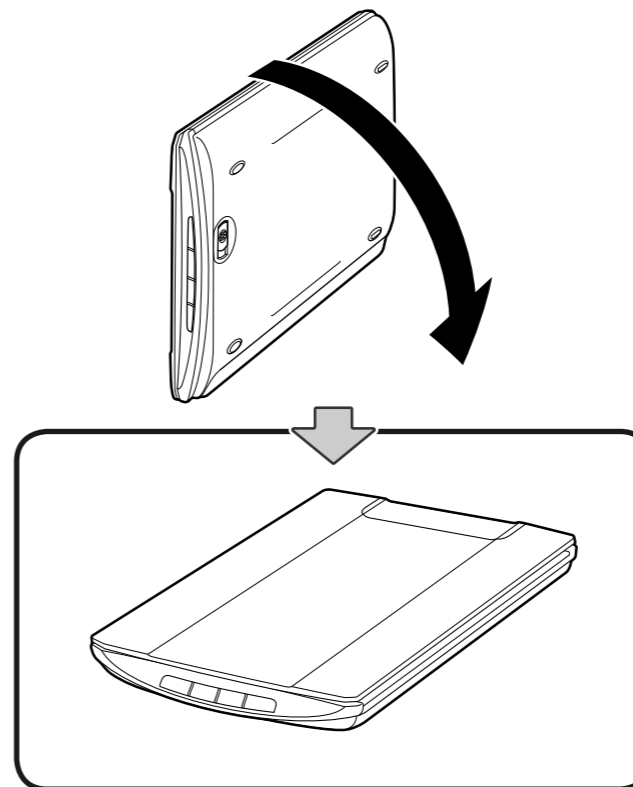
2



3



4



The scanner does not have a power switch. As soon as the computer is connected by the USB cable to the scanner and turned on, the scanner power is activated. During software installation, it prompts to connect the USB cable.

Скенера няма ключ за включване. Щом компютърът бъде свързан чрез USB кабел към скенера и бъде включен, захранването на скенера се активира. По време на инсталирането на софтуера се получава подкана за свързване на USB кабела.

Skener nema prekidač za uključivanje/isključivanje. Čim se računalo USB kabelom poveže sa skenerom i uključi, skener će se aktivirati. Prilikom instalacije softvera zatražit će se povezivanje USB kabela.

Скандердің қуат қосқышы жоқ. Компьютер USB кабелі арқылы сканерге жалғанып, іске қосылғаннан кейін скандердің қуаты белсендіріледі. Бағдарламалық құралды орнату барысында USB кабелін жалғау ұсынылады.

Scannerul nu are un buton de pornire/oprire. După conectarea computerului la scanner prin cablul USB și pornirea acestuia, va fi activată și alimentarea scannerului.

În timpul instalării software-ului, acesta va solicita conectarea cablului USB.

Skener nima stikala za vklop/izklop. Takoj, ko računalnik s kablom USB povežete s skenerjem in vklopite, se skener vklopi.

Med namestitvijo programske opreme boste pozvani, da priklomite kabel USB.

Скандер не має перемикача живлення. Щойно ви під'єднаєте скандер до комп'ютера за допомогою USB-кабеля й увімкнете комп'ютер, скандер увімкнеться автоматично.

Під час устанавлення програмного забезпечення ви отримаєте нагадування про необхідність підключити USB-кабель.



canon.com/ijsetup



Setup CD-ROM is also available for Windows PC.

[Setup CD-ROM/Инсталационният CD-ROM] е наличен и за компютър с Windows.

[Setup CD-ROM/CD-ROM za postavljanje] dostupan je i za računalo sa sustavom Windows.

[Setup CD-ROM/Параметрлерді орнату ықшам дискісі] сондай-ақ, Windows амалдық жүйесі орнатылған компьютерлер үшін де қолжетімді.

Pentru computerele cu Windows este disponibilă opțiunea [Setup CD-ROM/CD-ROM de configurare]

Za računalnike z operacijskim sistemom Windows je na voljo tudi [Setup CD-ROM/Namestitveni CD-ROM].

Також до комплекту входить [Setup CD-ROM/Компакт-диск з програмою установки] для ОС Windows.



You can start scanning by the software started from Quick Menu or by using the Scanner Buttons.

Можете да започнете да сканирате, като стартирате софтуера от [Quick Menu/Бързо меню] или като използвате бутоните на скенера.

Skeniranje možete započeti pomoću softvera koji ćete pokrenuti tako da odaberete [Quick Menu / Izbornik za brzo pokretanje] ili pomoću tipki na skeneru.

Сканерлеуді [Quick Menu/Жылдам мәзір] ішінен іске қосылған бағдарламалық құрал арқылы немесе сканер түймешіктері арқылы бастауға болады.

Puteți începe scanarea lansând software-ul din [Quick Menu/Meniu de comenzi rapide] sau folosind butoanele scannerului.

Skeniranje lahko začnete v meniju [Quick Menu/Hitri meni] programske opreme ali s tipkami na skenerju.

Розпочніть сканування, увімкнувши програмне забезпечення в [Quick Menu/Меню швидкого доступу] або скориставшись кнопками на сканері.

