



Thank you for purchasing a Samsung product.

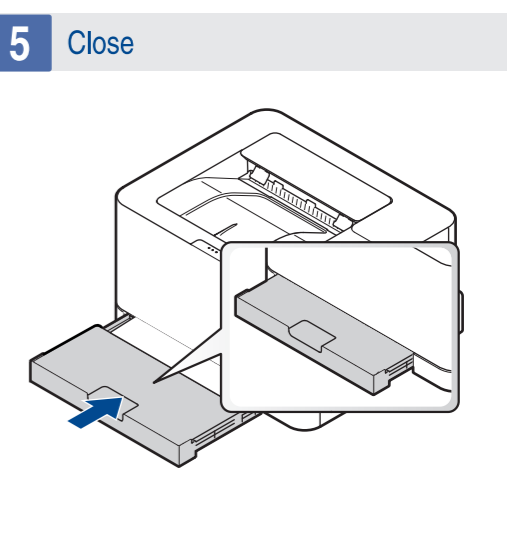
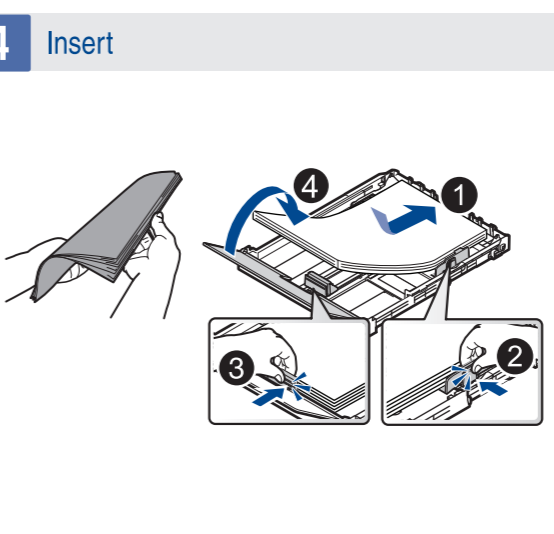
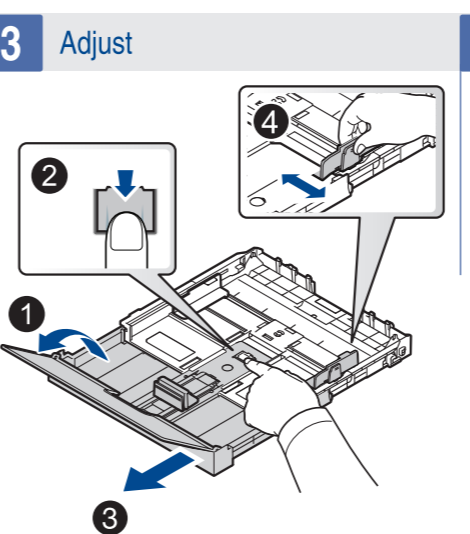
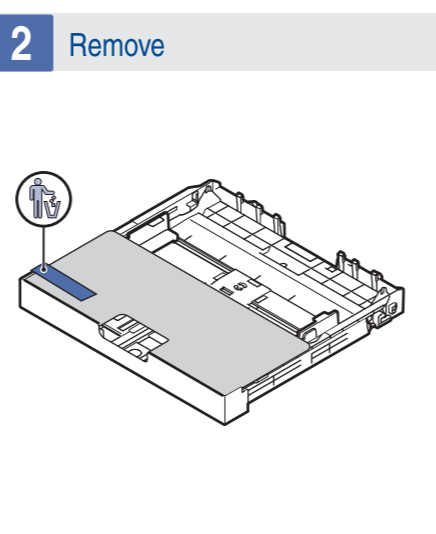
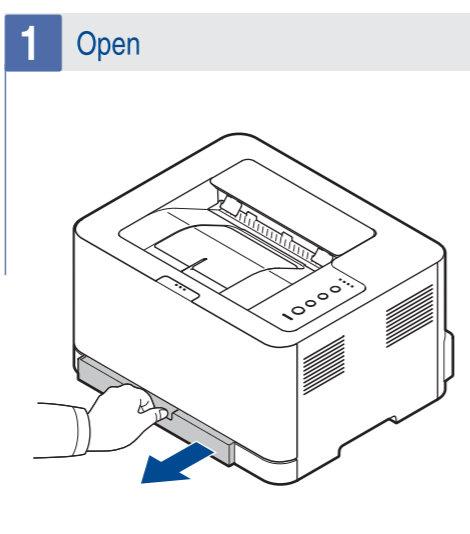
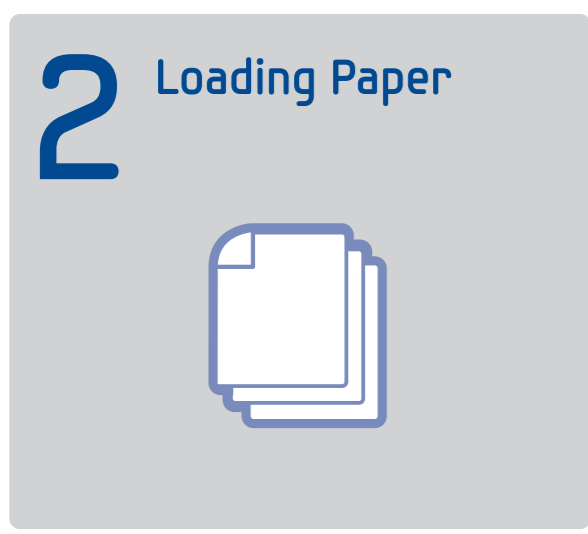
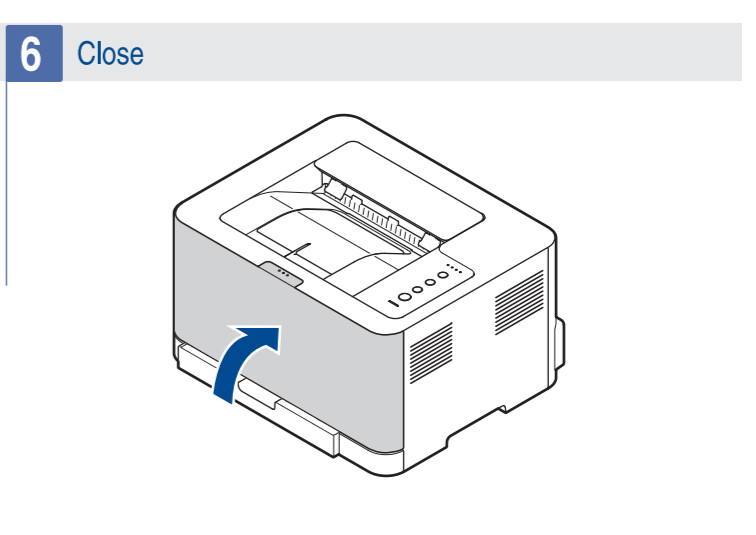
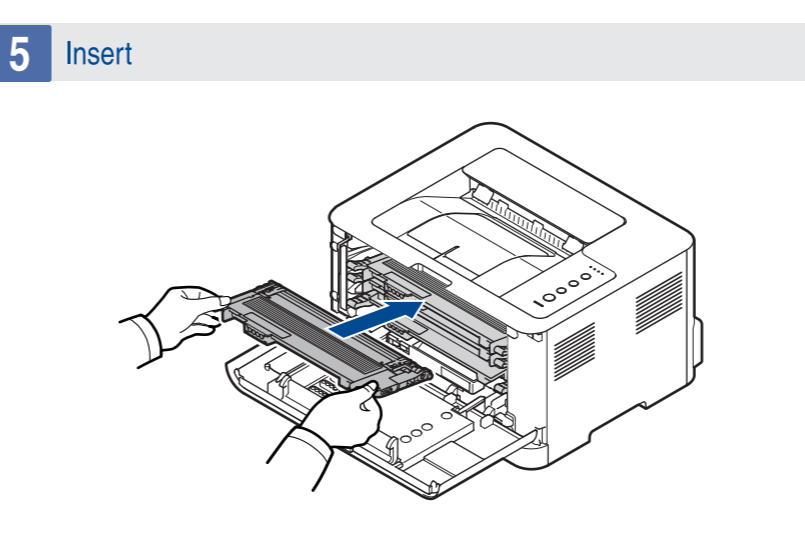
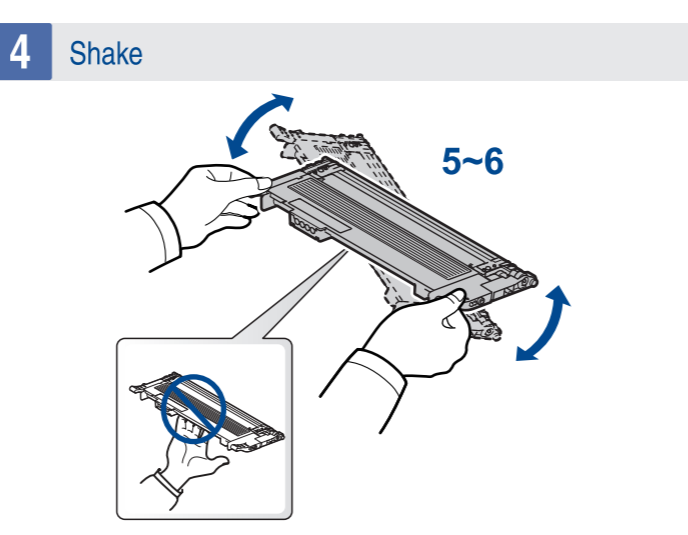
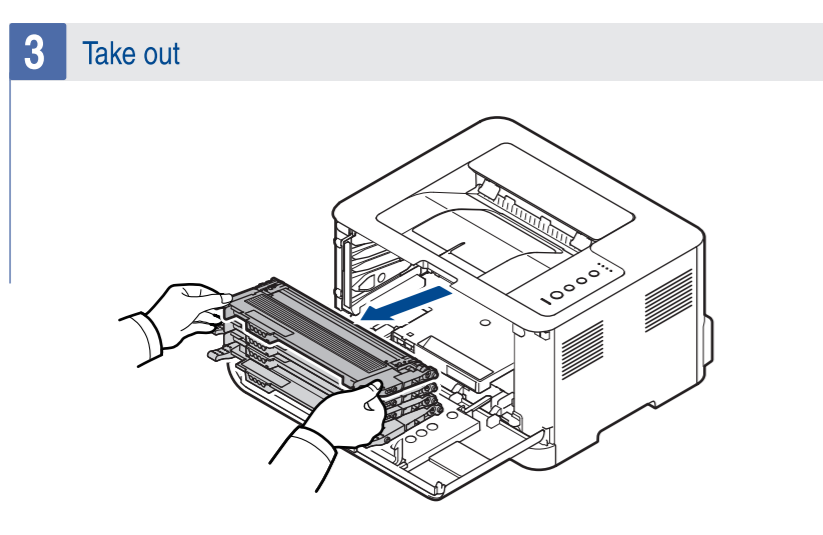
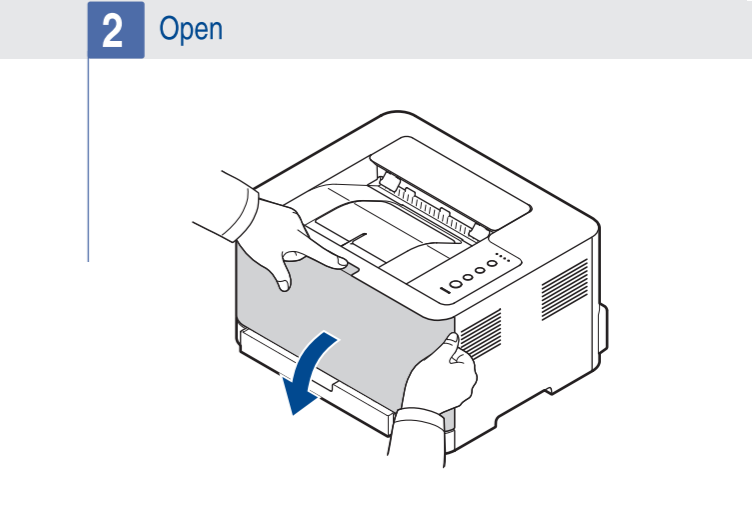
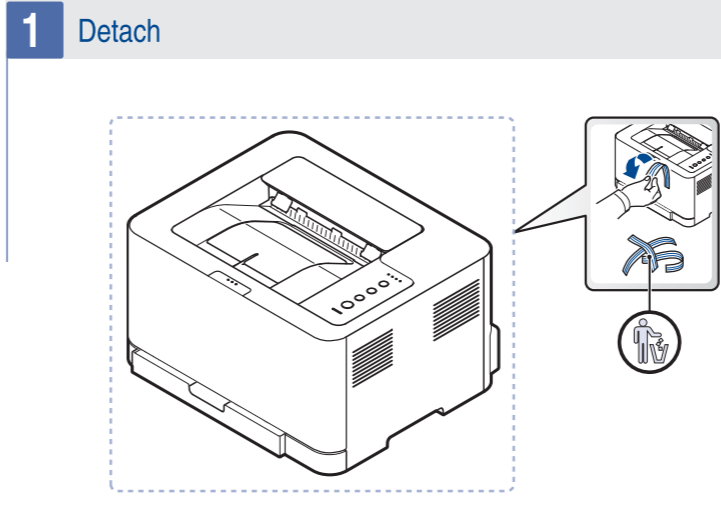
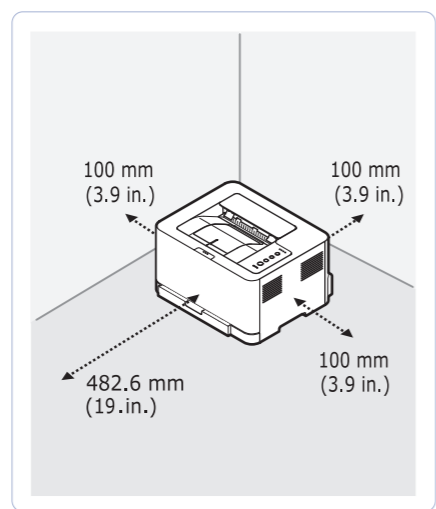
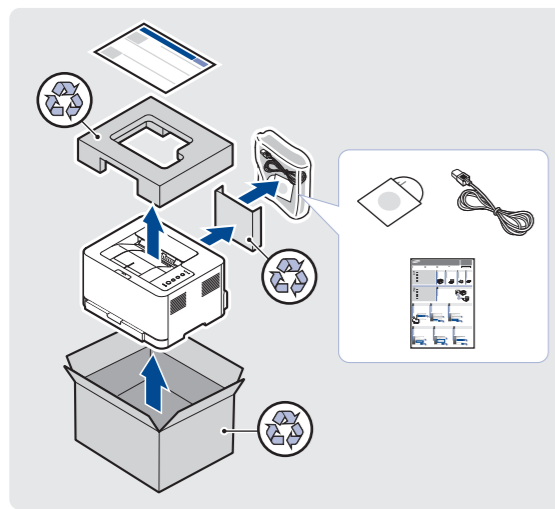
# Quick Installation Guide

Samsung Printer **Xpress**  
C41x series



JC68-03013A00

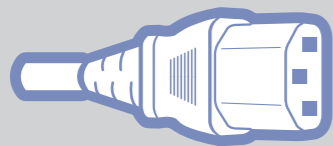
- |   |  |   |   |   |  |  |   |
|---|--|---|---|---|--|--|---|
| <b>DE</b> Kurzinstallationsanleitung    | <b>CN</b> 快速安装指南                           | <b>NL</b> Beknopte installatiehandleiding | <b>ID</b> Panduan Ringkas Pemasangan    | <b>GR</b> Οδηγός γρήγορης εγκατάστασης    | <b>HR</b> Brzi vodič za instalaciju      | <b>CZ</b> Stručná instalační příručka  | <b>KZ</b> Жедел орнату жөніндегі нұсқау |
| <b>FR</b> Guide d'installation rapide   | <b>TW</b> 快速安裝指南                           | <b>SE</b> Snabbinstallationsanvisning     | <b>SI</b> Hitri priročnik za namestitve | <b>UA</b> Короткий посібник із інсталяції | <b>IR</b> راهنمای نصب سریع               | <b>SK</b> Príručka rýchloho inštalácie | <b>MY</b> Panduan Pemasangan Cepat      |
| <b>IT</b> Guida di installazione rapida | <b>BG</b> Кратко ръководство за инсталация | <b>DK</b> Lyninstallationsvejledning      | <b>VN</b> Hướng dẫn cài đặt nhanh       | <b>EE</b> Kiirpaigaldusjuhend             | <b>AE</b> دليل التثبيت السريع            | <b>RO</b> Ghid de instalare rapidă     |   |
| <b>ES</b> Guía rápida de instalación    | <b>RU</b> Краткое руководство по установке | <b>LT</b> Trumpoji įrengimo instrukcija   | <b>NO</b> Hurtiginstallasjonsguide      | <b>TR</b> Hızlı Kurulum Kılavuzu          | <b>PL</b> Skrócona instrukcja instalacji | <b>TH</b> คู่มือการติดตั้งอย่างรวดเร็ว |   |
| <b>LV</b> Īsā uzstādīšanas pamācība     | <b>PT</b> Guia de instalação rápida        | <b>IL</b> מדריך התקנה מהירה               | <b>FI</b> Pika-asennusopas              | <b>BR</b> Manual de Instalação Rápida     | <b>HU</b> Gyors telepítési útmutató      | <b>CS</b> Vodič za brzu instalaciju    |   |



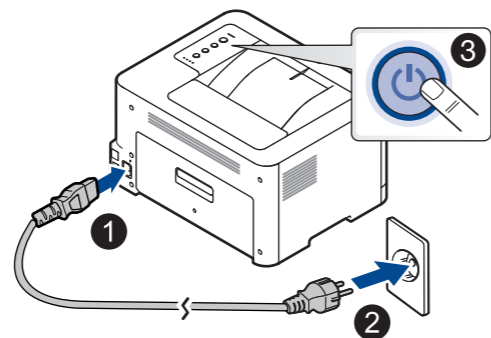
Letter Xerox Business Multipurpose 4200 or 20lb, 92 brightness  
A4 Xerox Premier or 80g/m<sup>2</sup>, 92 brightness



### 3 Connecting Cable



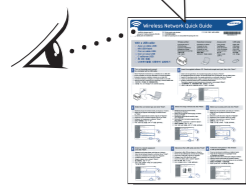
### 1 Power On



### 4 Installing Software



Wireless Network Quick Guide

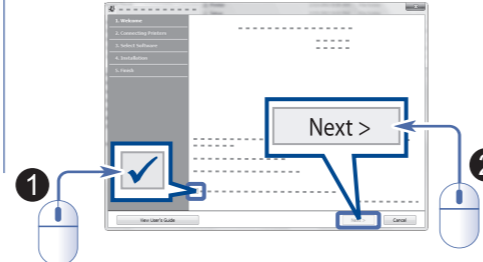


#### Windows

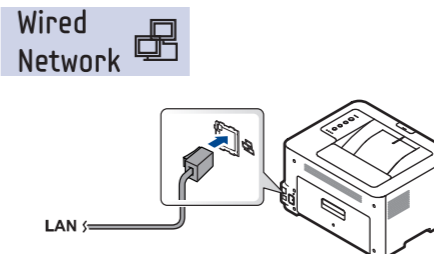
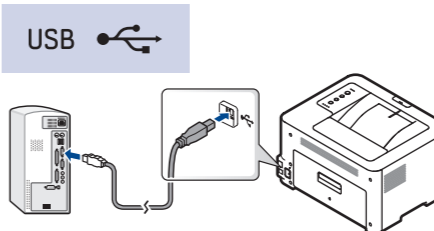
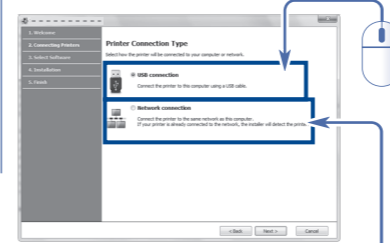
### 1 Insert



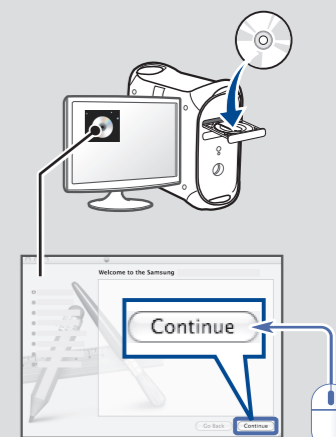
### 2 Click



### 3 Connect



#### Mac



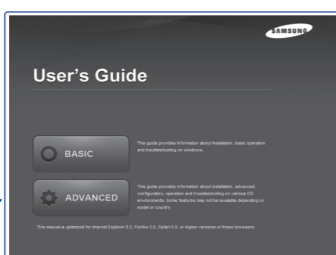
#### Linux



### 5 Viewing the User's Guide



- DE** Lesen Sie das Benutzerhandbuch
- FR** Affichez le guide d'utilisateur
- IT** Visualizzazione della Guida dell'utente
- ES** Ver el Manual de Usuario
- LV** Skatiet lietotāja rokasgrāmatu
- CN** 查看用户指南
- TW** 檢視使用者指南
- BG** Виж ръководството на потребителя
- RU** Просмотр руководства пользователя
- PT** Consulte o Guia do Utilizador
- NL** Gebruikershandleiding weergeven
- SE** Läs bruksanvisningen
- DK** Få vist brugervejledningen
- LT** Skaitykite naudojimo instrukciją
- IL** הצגת מדריך למשתמש
- ID** Menampilkan buku panduan
- SI** Preberite priročnik za uporabnike
- VN** Xem Hướng dẫn Sử dụng
- NO** Vis brukerhåndboken
- FI** Käyttöoppaan tarkasteleminen
- GR** Προβολή του οδηγού χρήστη
- UA** Ознайомлення з посібником користувача
- EE** Lugege kasutusjuhendit
- TR** Kullanıcı Kılavuzunu Göster
- BR** Exiba o Manual do Usuário
- HR** Pogledajte korisnički priručnik
- TR** İddin راهنمای کاربر
- AE** عرض دليل المستخدم
- PL** Przeglądanie podręcznika użytkownika
- HU** Olvassa el a Felhasználói útmutatót
- CZ** Prostudujte si uživatelskou příručku
- SK** Zobrazit používateľskú príručku
- RO** Consultați Ghidul Utilizatorului
- TH** ดูคู่มือผู้ใช้
- CS** Prikaz korisničkog priručnika
- KZ** Пайдаланушының нұсқамасын қараңыз
- MY** Panduan Pemasangan Cera



### Be sure to read the safety guidelines in the User's Guide on the supplied CD-ROM before using this product.

- DE** Lesen Sie unbedingt in der Bedienungsanleitung, die Sie auf der CD-ROM finden, die Sicherheitsrichtlinien, bevor Sie dieses Gerät benutzen.
- FR** Avant d'utiliser ce produit, lisez attentivement les normes de sécurité indiquées dans le Guide de l'utilisateur disponible sur le CD-ROM inclus.
- IT** Prima di utilizzare questo prodotto, leggere attentamente le linee guida sulla sicurezza riportate nel Manuale dell'utente nel CD-ROM in dotazione.
- ES** Antes de utilizar este producto, asegúrese de que ha leído las directrices sobre seguridad de la Guía del usuario que se encuentra en el CD-ROM suministrado.
- LV** Pirms izstrādājuma lietošanas noteikti izlasiet drošības norādījumus, kas sniegti kompaktdiskā iekļautajā lietotāja rokasgrāmatā.
- CN** 在使用本产品之前，请仔细阅读所提供光盘上的用户指南中的安全说明。
- TW** 請在使用本產品之前，確保您已經閱讀所提供光碟片中使用者說明手冊中的安全指南。
- BG** Преди да използвате този продукт, задължително прочетете препоръките за безопасност в ръководството на потребителя на доставения CD-ROM.
- RU** Перед использованием этого устройства обязательно прочитайте инструкции по безопасности в Руководстве пользователя, содержащемся на компакт-диске, поставляемом с устройством.
- PT** Certifique-se de que lê os procedimentos de segurança no Manual de utilizador fornecido no CD-ROM, antes de utilizar este produto.
- NL** Lees de veiligheidsrichtlijnen in de gebruikershandleiding op de meegeleverde cd-rom voordat u de printer in gebruik neemt.
- SE** Läs säkerhetsanvisningarna i handboken på cd-skivan innan du använder den här produkten.
- DK** Sørg for at læse sikkerhedsforholdsreglerne i brugervejledningen på den medfølgende cd-rom, inden du begynder at bruge produktet.
- LT** Prieš naudodami šį įrenginį, būtinai perskaitykite CD-ROM diske esančioje naudojimo instrukcijoje saugos nurodymus.
- IL** קרא את החיות הבטיחות במדריך למשתמש הנמצא על גבי ההקליטור המצורף, לפני השימוש במכשיר זה.
- ID** Pastikan membaca panduan keselamatan di Buku Panduan yang tersedia di CD-ROM sebelum menggunakan produk ini.
- SI** Pred uporabo tega izdelka pazorno preberite varnostne smernice v priročniku za uporabnike, na voljo na priloženem CD-ROM-u.
- VN** Hãy chắc chắn rằng bạn đã đọc những hướng dẫn an toàn trong bản Hướng dẫn Sử dụng trên đĩa CD-ROM kèm theo trước khi sử dụng sản phẩm này.
- NO** Les sikkerhetsretningslinjene i brukerhåndboken på den medfølgende CDen før du tar i bruk produktet.
- FI** Muista lukea CD-levyllä olevan käyttöoppaan turvallisuusohjeet ennen tämän tuotteen käyttämistä.
- GR** Βεβαιωθείτε ότι διαβάσατε τις οδηγίες ασφαλείας στον οδηγό χρήστη που περιλαμβάνεται στο παρεχόμενο CD-ROM, προτού χρησιμοποιήσετε αυτό το προϊόν.
- UA** Перед користуванням апаратом обов'язково прочитайте вимоги щодо техніки безпеки в Посібнику користувача на компакт-диску, що додається.
- EE** Enne seadme kasutamist lugege kindlasti ohutusjuhiseid, mis on ära toodud CD-plaadil olevas kasutusjuhendis.
- TR** Bu ürünü kullanmadan önce verilen CD'deki Kullanıcı Kılavuzunda güvenlik talimatlarını okuduğunuzdan emin olun.
- BR** Leia as diretrizes de segurança fornecidas no Manual do Usuário localizado no CD-ROM antes de utilizar este produto.
- HR** Svakako pročitate sigurnosne smjernice u Korisničkom vodiču na isporučenom CD-ROM-u prije početka korištenja ovog proizvoda.
- IR** پیش از استفاده از این محصول حتماً دستور العمل های ایمنی مندرج در راهنمای کاربر را که در سی دی رام عرضه شده وجود دارد، مطالعه فرمایید.
- AE** تأكد من قراءة إرشادات الأمان الموضحة في دليل المستخدم الموجود على القرص المضغوط المرفق قبل استخدام هذا المنتج.
- PL** Przed użyciem tego produktu należy koniecznie przeczytać wytyczne bezpieczeństwa w Przewodniku użytkownika na załączonej płycie CD-ROM.
- HU** A termék használatá előtt mindenképpen olvassa el a készülékhez adott CD-ROM-on található Felhasználói útmutatóban leírt biztonsági óvintézkedéseket.
- CZ** Před použitím výrobku si přečtěte bezpečnostní pokyny uvedené v uživatelské příručce na přiloženém disku CD-ROM.
- SK** Pred použitím tohto produktu si nezabudnite prečítať bezpečnostné smernice v Používateľskej príručke na dodanom CD-ROM disku.
- RO** Cititi instrucțiunile privind siguranța din Ghidul Utilizatorului aflat pe CD-ROM-ul furnizat, înainte de a utiliza acest produs.
- TH** โปรดอ่านใจว่าท่านคำแนะนำเพื่อความปลอดภยในคู่มือผู้ใช้ที่จัดส่งไปพร้อมกับ ซีดี-รอม แลก่อนจะ ใช้ผลิตภัณฑ์นี้
- CS** Obezpečte si pročítajte bezpečnostne smernice u korisničkom priručniku na priloženom CD-ROM-u pre upotrebe proizvoda.
- KZ** Бұл өнімді пайдалану алдында компакт-дискіде берілген пайдаланушыға арналған нұсқамдағы қауіпсіздік жөніндегі жалпы нұсқауларды міндетті түрде оқып шығыңыз.
- MY** Pastikan anda membaca garis panduan keselamatan dalam Panduan Pengguna pada CD-ROM yang dibekalkan sebelum menggunakan produk ini.

