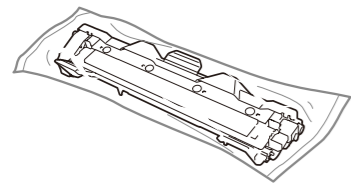
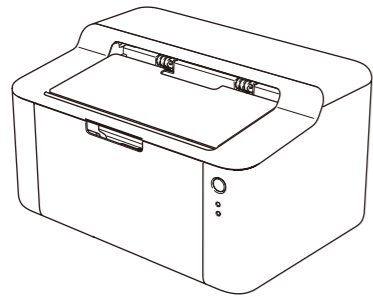


1 Setup components การตั้งค่าส่วนประกอบต่างๆ Komponen-komponen pengaturan



Toner cartridge
ดรัมผงหมึก (โทเนอร์)
Kartrid toner

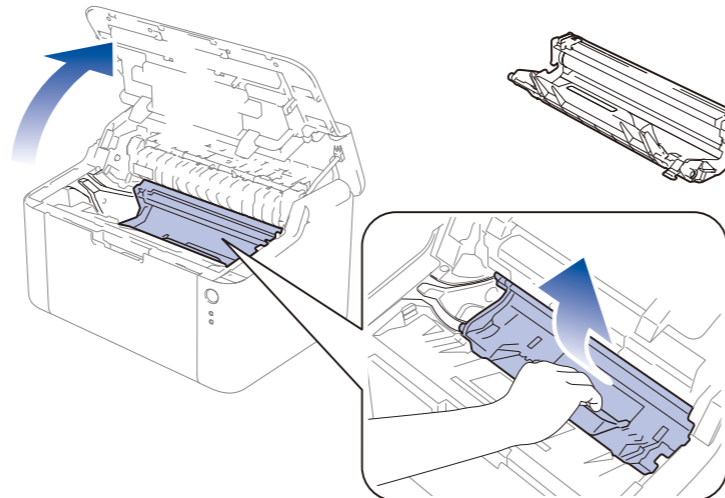
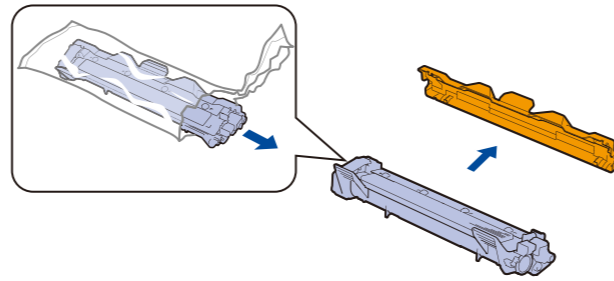


CD-ROM
ซีดีรอม
CD-ROM

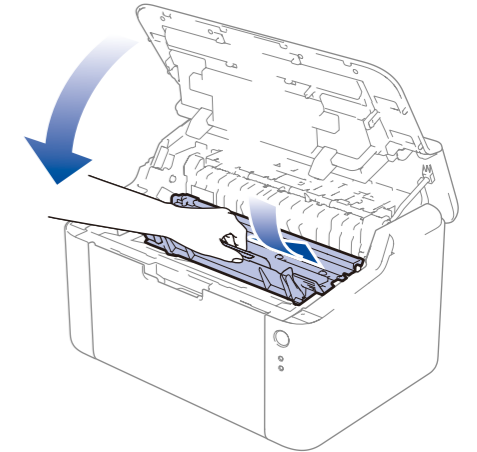
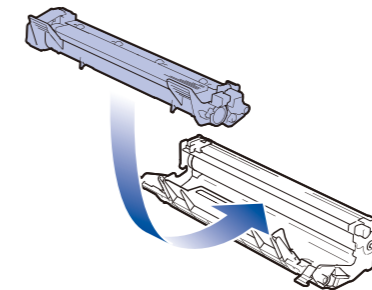


A5 Long Edge Paper Input Support
สนับ สนุนการป้อนกระดาษ A5 ด้านยาว
Penopang Input Kertas Tepi Panjang A5
(HL-1200/HL-1201)

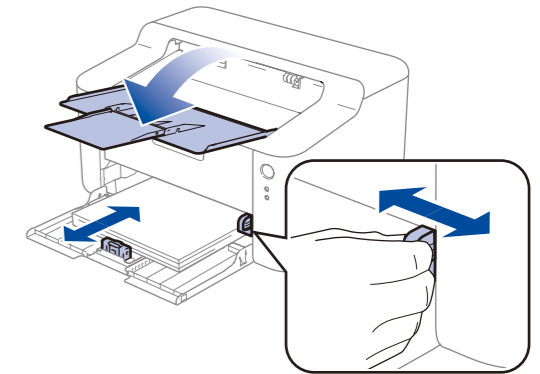
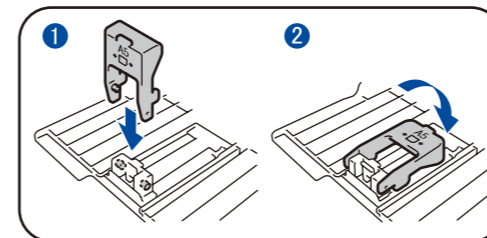
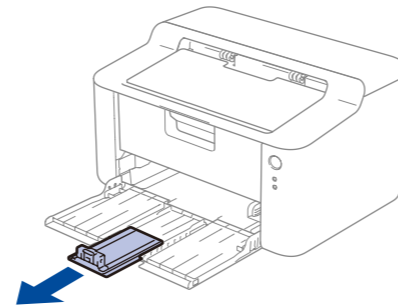
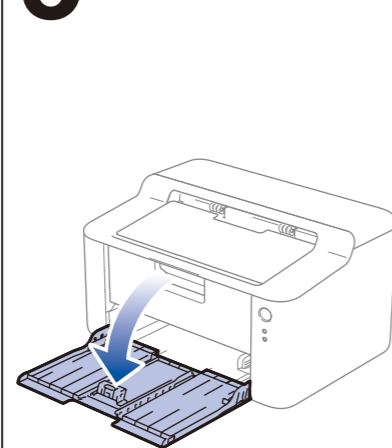
2 Installing the drum and toner / การติดตั้งแม่แบบสร้างภาพ (ดรัม) และดรัมผงหมึก (โทเนอร์) / Memasang drum dan toner



Take out the drum unit.
ถอดชุดแม่แบบสร้างภาพ (ดรัม)
Keluarkan unit drum.



3 Loading paper / การใส่กระดาษ / Memasukkan kertas



To use A5 Long Edge paper.
เพื่อใช้กระดาษ A5 ตามยาว
Untuk menggunakan kertas Tepi Panjang A5.
(HL-1200/HL-1201)



4

4 Installing the printer driver / การติดตั้งไดรเวอร์สำหรับเครื่องพิมพ์ / Menginstal driver printer

Windows®

Please follow the on-screen instructions to complete the setup.
โปรดปฏิบัติตามคำแนะนำบนหน้าจอเพื่อการตั้งค่าที่สมบูรณ์
Ikuti petunjuk pada layar untuk menyelesaikan pengaturan.

(For Windows® 8 only)

Use Adobe® Reader® to open the PDF manuals on the CD-ROM.
If Adobe® Reader® is installed but you cannot open the files, change the “.pdf” file association to “Adobe® Reader®” from the control panel.

(สำหรับ Windows® 8 เท่านั้น)

ใช้ Adobe® Reader® เพื่อเปิดคู่มือ PDF ในแผ่นซีดีรอม หากได้ติดตั้ง Adobe® Reader® ไว้แล้วแต่ไม่สามารถเปิดไฟล์ได้ ให้เปลี่ยนความสัมพันธ์ของไฟล์ “.pdf” เป็น “Adobe® Reader®” จากแผงควบคุม

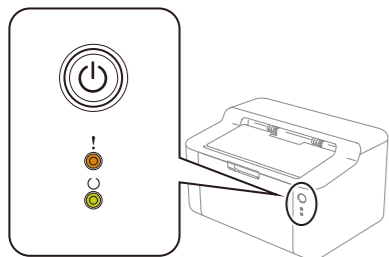
(Khusus Windows® 8)

Gunakan Adobe® Reader® untuk membuka panduan dalam format PDF di CD-ROM. Jika Adobe® Reader® sudah terinstal namun tidak dapat membuka file tersebut, ganti pengasosiasian file berekstensi “.pdf” ke “Adobe® Reader®” melalui panel kontrol.

Macintosh

You can download the driver, software and manuals by visiting the Brother Solutions Center at <http://support.brother.com>.
คุณสามารถดาวน์โหลดไดรเวอร์ ซอฟต์แวร์ และคู่มือต่างๆ ได้โดยเยี่ยมชมที่ Brother Solutions Center ที่ <http://support.brother.com>
Anda dapat mengunduh driver, perangkat lunak, dan panduan dengan mengunjungi Brother Solutions Center di <http://support.brother.com>.

Printer LED indications / ไฟ LED แสดงสถานะเครื่องพิมพ์ / Indikasi LED Printer



- Blinking / กระพริบ / Berkedip
- ON / เปิด / NYALA /
- OFF / ปิด / MATI /

POWER OFF ปิดเครื่อง DAYA MATI	READY เตรียมพร้อม SIAP	SLEEP DEEP SLEEP พักการใช้งาน หยุดชั่วคราว TIDUR TIDUR PULAS	WARMING UP COOLING DOWN กำลังอุ่นเครื่อง กำลังระบายความร้อน PENGHANGATAN PENDINGINAN	RECEIVING DATA DATA REMAINING กำลังรับข้อมูล ข้อมูลที่เหลืออยู่ MENERIMA DATA SISA DATA	TONER LOW ตลับผงหมึก (โทเนอร์) ใกล้หมด TONER RENDAH	REPLACE TONER เปลี่ยนตลับผงหมึก (โทเนอร์) GANTI TONER	PAPER JAM กระดาษติด KERTAS MACET	DRUM END SOON REPLACE DRUM แม่แบบสร้างภาพ (ดรัม) ใกล้หมดอายุการใช้งาน เปลี่ยนแม่แบบสร้างภาพ (ดรัม) DRUM CEPAT BERHENTI GANTI DRUM
! ○	○	○	○	○				
○ ○	●	●			●	○	○	●
		Dimmed หรือ Meredup	1 second interval ระยะห่าง 1 วินาที interval 1 detik	0.5 second interval ระยะห่าง 0.5 วินาที interval 0,5 detik				